

中华人民共和国国家计量技术规范

JJF 1464—2014

JJF 1464—2014

界面张力仪校准规范

Calibration Specification for Interface Tensiometers

中华人民共和国
国家计量技术规范
界面张力仪校准规范
JJF 1464—2014

国家质量监督检验检疫总局发布

*

中国质检出版社出版发行
北京市朝阳区和平里西街甲2号(100029)
北京市西城区三里河北街16号(100045)
网址 www.spc.net.cn
总编室:(010)64275323 发行中心:(010)51780235
读者服务部:(010)68523946
中国标准出版社秦皇岛印刷厂印刷
各地新华书店经销

*

开本 880×1230 1/16 印张 1.5 字数 31 千字
2014年9月第一版 2014年9月第一次印刷

*

书号: 155026·J-2930 定价 24.00 元

如有印装差错 由本社发行中心调换
版权专有 侵权必究
举报电话:(010)68510107



JJF 1464—2014

2014-06-15 发布

2014-09-15 实施

国家质量监督检验检疫总局 发布

F.3 铂金板形状 (见图 F.3)

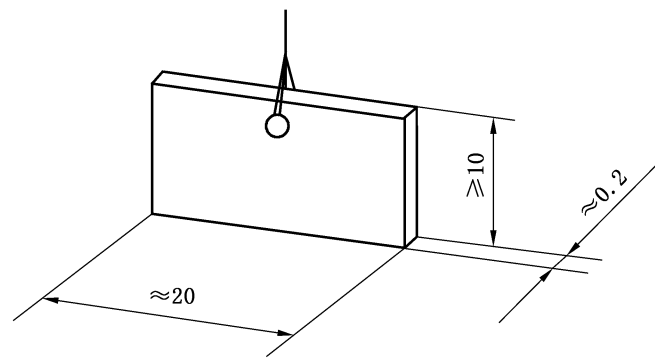


图 F.3 张力仪的铂金板示意图

界面张力仪校准规范

Calibration Specification

for Interface Tensiometers

JJF 1464—2014

归口单位：全国力值硬度计量技术委员会

主要起草单位：中船重工集团第七零四研究所

上海市质量监督检验技术研究院

参加起草单位：上海中晨数字技术有限公司

上海旦图计量测试技术有限公司

承德精密试验机有限公司

本规范委托全国力值硬度计量技术委员会负责解释

本规范主要起草人：

张贵仁（中船重工集团第七零四研究所）

李 涛（中船重工集团第七零四研究所）

沈 琪（上海市质量监督检验技术研究院）

参加起草人：

吴骏逸（上海中晨数字技术有限公司）

薛 锋（上海旦图计量测试技术有限公司）

赵凌云（承德精密试验机有限公司）

邱 正（上海市质量监督检验技术研究院）

附录 F

铂金环、铰形环和铂金板形状尺寸

F.1 铂金环形状（见图 F.1）

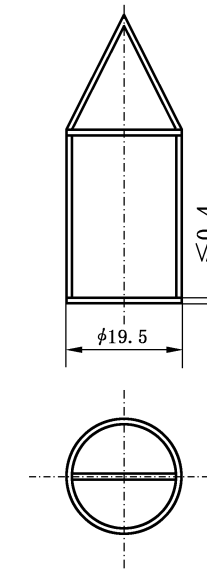


图 F.1 张力仪的铂金环示意图

F.2 铰形环形状（见图 F.2）

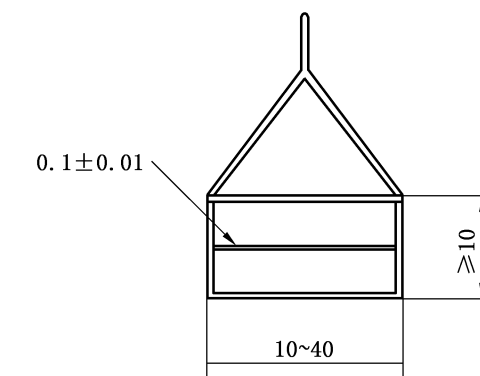


图 F.2 张力仪的铰形环示意图